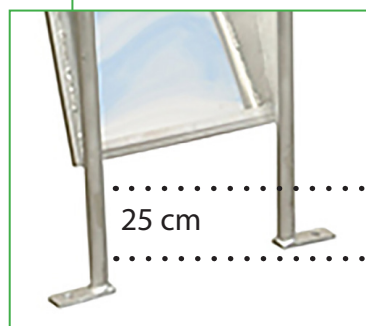




Anbaurutsche verzinkte Seitenteile Rutschfläche Edelstahl



..... Min. Einbautiefe..
25 cm
..... Max Einbautiefe..

Anbaurutsche verzinkte Seitenteile

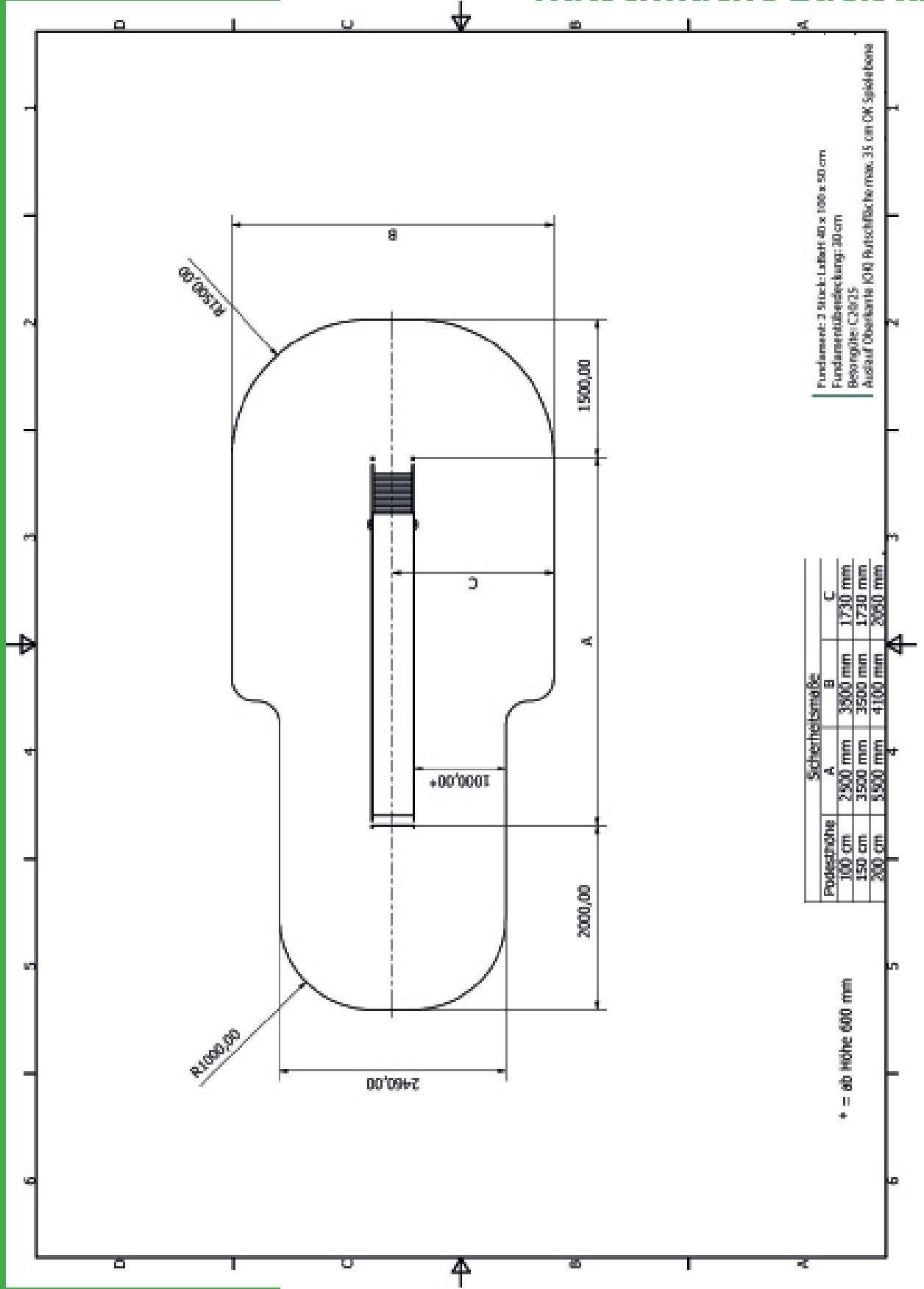
| Artikel-Nr.: | 3610 | 3615 | 3620 |
|---------------------|---------------------------------------|---------------------------------------|---------------------------------------|
| Podesthöhe: | 1,00 m | 1,25 - 1,50 m | 1,75 - 2,00 m |
| Neigungswinkel: | ca. 38° | ca. 38° | ca. 38° |
| Sicherheitsbereich: | 5700 x 3550 mm | 6550 x 3550 mm | 7250 x 3550 mm |
| Freie Fallhöhe: | 1,00 m | 1,50 m | 2,00 m |
| Maße (Länge): | 2,20 m | 3,05 m | 3,75 m |
| Breite innen: | 400 mm | 400 mm | 400 mm |
| Breite außen: | 460 mm | 460 mm | 460 mm |
| Materialstärke: | 2 mm | 2 mm | 2 mm |
| Handläufe: | Ø 33 mm | Ø 33 mm | Ø 33 mm |
| Fundament: | 1 Stück (LxBxH) 30 x 80 x 50 cm | 1 Stück (LxBxH) 30 x 80 x 50 cm | 1 Stück (LxBxH) 30 x 80 x 50 cm |

spielendraussen.de Ltd.
Wiesenstr. 34, 47800 Krefeld
Tel.: 02151/613318
eMail: post@spielendraussen.de
Web: www.spielendraussen.de

Es gelten die AGB der spielendraussen.de Ltd. einsehbar unter
www.spielendraussen.de, techn. Änderungen vorbehalten; Stand 04/2018



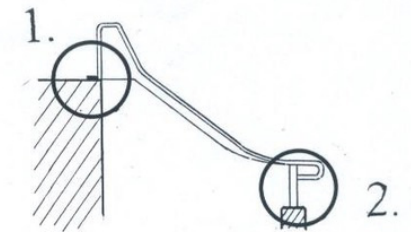
Anbaurutsche verzinkte Seitenteile Rutschfläche Edelstahl





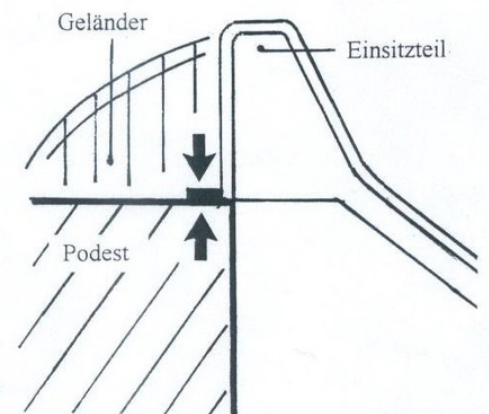
Anbaurutsche verzinkte Seitenteile Rutschfläche Edelstahl

Montage der Rutsche



1. Einsitzteil an das Podest*

* bei Hangverbau Fundament
wie Auslauf



2. Auslaufteil auf das Fundament

